

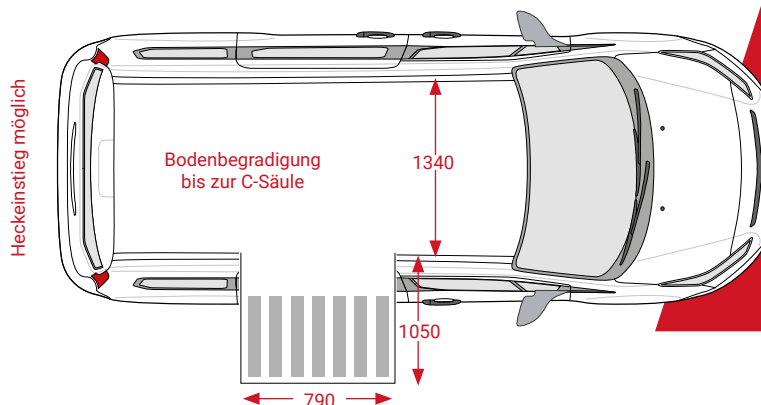
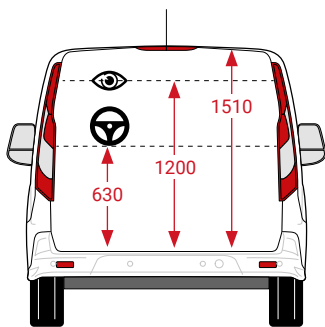
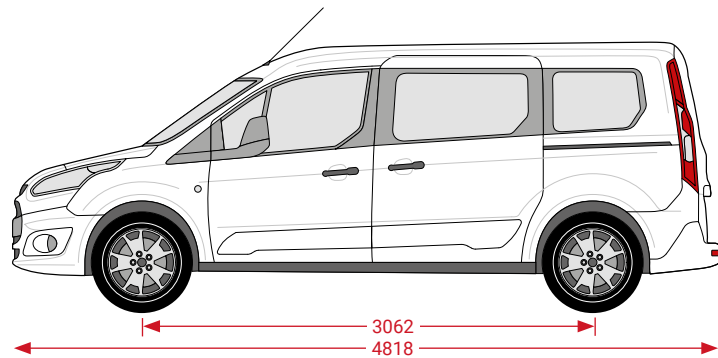
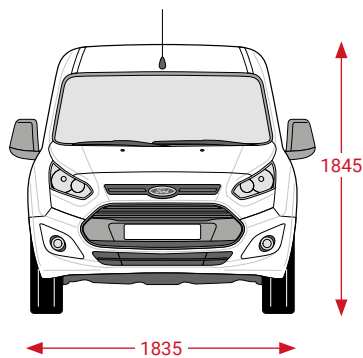


Abbildungen enthalten Sonderausstattungen.

# FORD TOURNEO CONNECT

## Außen kompakt - Innen großartig

Für Selbst- und Beifahrer im Rollstuhl: Ein elegantes Ambiente im Innenraum, ein hervorragender Fahrkomfort und ein kostengünstiges, formschönes und kompaktes Automobil. Drei Gründe, die uns bei PARAVAN zu neuen Höchstleistungen motivierten, um mobilitätseingeschränkten Menschen eine neue Art der leidenschaftlichen Fortbewegung zu ermöglichen.



Variante Ford Tourneo Grand Connect

Einfahrtshöhe:	1340 mm	Innenhöhe:	max. 1510 mm	Innenbreite:	1340 mm
Rampenbreite:	790 mm	Sichthöhe:	1200 mm	Rampenlänge:	1050 mm

HINWEIS: Nach dem Umbau können sich Maß- und Verbrauchsangaben des Originalherstellers ändern.

## IHRE VORTEILE

- Bodenbegradigung von der A- bis zur C-Säule
- Absenkung durch das PARAVAN Luftfahrwerk im Front- und Heckbereich (optional)
- Bequemer Einstieg dank PARAVAN Unterflurrampe dadurch extrem geringer Rampenauffahrwinkel
- Einfaches Öffnen der Seitentür und Ausfahren der Rampe durch Funkfernbedienung (optional)
- Gleichzeitiger Transport von bis zu zwei Rollstuhlfahrer-/innen durch Befestigungen auf der Fahrer- und Beifahrerposition
- Einfache, schnelle und sichere Montage, sowie Demontage von Fahrer- und Beifahrersitz dank des bewährten PARAVAN Sitzsystems
- Höchste Variabilität im gesamten Innenraum
- Flexible Nutzung des Fahrzeuginnenraums
- Elektronische Parkbremse
- Individuelle Fahr- und Lenkhilfen für Primär- und Sekundärfunktionen (optional)
- Rücksitzbank bleibt voll erhalten
- Rostfreie Edelstahl-Abgasanlage
- Kraftstoffbehälter aus Aluminium
- Parktronic (optional)
- Space Drive® II System (optional)
- PARAVAN Dockingstation auf Fahrer- und Beifahrerseite (optional)
- PARAVAN Sprachsteuerung Voice Control (optional)
- PARAVAN-Transferkonsole für Fahrer- oder Beifahrer (optional)
- 24h Service – Ersatzteillieferung (PARAVAN-Teile innerhalb Deutschland)